

令和4年度



学校要覧



校歌

作詞 西条 八十
作曲 服部 正

一 朝だあかるい 朝日を浴びて

今日もあつまる 元気なわれら

ひかる双葉の 徽章のように

仲よくたのしく 伸びてゆく

われらは板橋の 元気な第二中学生

二 ひろい武蔵野 みどりの中で

力いっぱい 鍛えてまなぶ

強い身体と 正しい心

雨にも風にも 伸びてゆく

われらは板橋の 元気な第二中学生

三 朝だあかるい 日本の朝だ

文化かがやく 未来の日本

伸びてりっぱな われらの肩で

担い立つ日は もう近い

われらは板橋の 元気な第二中学生

東京都板橋区立板橋第二中学校

住所
電話

〒173-0034 東京都板橋区幸町26-1

03-3956-8121 (代表)

03-3956-8200 (日本語学級)

FAX

03-5995-8351

ホームページ

<http://www.ita.ed.jp/edu/ita2jh/>

教育目標

- 自ら考え、心身ともに健康で思いやりのある人（学びのエリア共通）
 - よく考え最後まで努力する人
 - 思いやりをもち責任ある行動がとれる人
 - からだや心を大切にすること

沿革の概要

昭和	22.5.1	開校式
	22.6.15	校章制定
	24.10.10	新校舎落成
	25.3.12	校歌制定
	26.3.10	第一次増築校舎竣工
	28.1.16	第二次増築校舎竣工
	30.2.22	第三次増築校舎竣工
	31.6.29	学校図書館研究協力校
	32.11.17	創立十周年記念式典
	33.11.27	東京都中学校保健体育協力校
	34.6.25	体育館竣工
	35.4.8	鉄筋校舎竣工
	37.2.23	板橋区学級活動研究協力校
	38.3.10	体育館ステージ増設工事竣工
	42.5.20	中庭園竣工開園式
	42.11.18	創立二十周年記念式典
	43.5.21	完全給食実施
	46.11.26	プール新設工事完成
	51.11.24	南校舎鉄筋完成
	52.11.18	創立三十周年記念式典
	53.11.13	ＬＬ教室完成
	55.12.24	南校舎増築工事完了
	57.3.31	校庭スタンド工事完了
	57.4.1	57～58年度板橋区科学センター校
	58.2.25	57年度学校保健大会被表彰校
	58.3.31	校庭散水器設置完了
	58.10.24	給食調理室増改築工事完成
	60.1.10	放送室改築工事完成
	61.3.31	体育館改築・武道新築工事完了
	62.11.30	和室有敬亭新築完成
	62.12.12	創立四十周年記念式典
	63.8.31	ランチルーム工事完成
平成		
	元.9.31	校庭改修工事完成
	2.8.31	渡り廊下ホール・玄関改修工事完成
	5.3.31	パソコン室工事・保健室改修工事完成
	8.8.31	地域開放教室工事完成
	9.6.15	同窓会結成
	9.11.15	創立五十周年記念式典
	19.4.1	日本語学級設置
	19.11.4	創立六十周年記念式典
	23.4.1	平成23年度板橋区教育委員会研究奨励校
	24.3.26	校舎改築・耐震補強工事完成
	24.12.14	東京都明るい選挙ポスターコンクール感謝状受賞
	25.10.15	東京都社会を明るくする運動感謝状受賞
	26.4.1	平成26・27年度いたばしの教育ビジョン研究奨励校指定 平成26年度東京都オリンピック教育推進校・文部科学省学校と家庭の連携事業指定
	26.4.1	平成26年度国立教育政策研究所学習指導実践研究協力校(社会科)

	27.1.19	東京都消防庁消防団活動推進感謝状受賞
	27.3.24	東京都教育委員会生徒の体力向上推進優秀校受賞
	27.4.1	平成27年度東京都オリンピック・パラリンピック教育推進校・文部科学省学校と家庭の連携事業指定校指定 平成27年度国立教育政策研究所学習指導実践研究協力校(社会科)
	27.10.30	平成26・27年度いたばしの教育ビジョン研究奨励校研究発表会
	28.4.1	平成28年度板橋区オリンピック・パラリンピック教育重点校・文部科学省学校と家庭の連携事業指定校指定 平成28～30年度スーパー・アクティブスクール指定校指定 平成28年度国立教育政策研究所学習指導実践研究協力校(社会科)
	28.9.9	東京消防庁救急業務推進感謝状受賞
	28.11.15	板橋税務署租税教育推進感謝状受賞
	29.4.1	平成29年度文部科学省学校と家庭の連携事業指定校指定 平成29年度国立教育政策研究所学習指導実践研究協力校(社会科)
	29.4.13	東京都教育委員会オリンピック・パラリンピック教育アワード校表彰受賞・アワード校指定
	29.7.15	創立七十周年記念バザー
	29.11.3	創立七十周年記念式典
令和		
	元.4.1	令和元・2年度いたばしの教育ビジョン研究奨励校指定
	4.4.1	令和4年度学びのエリア研究指定校新標準服導入

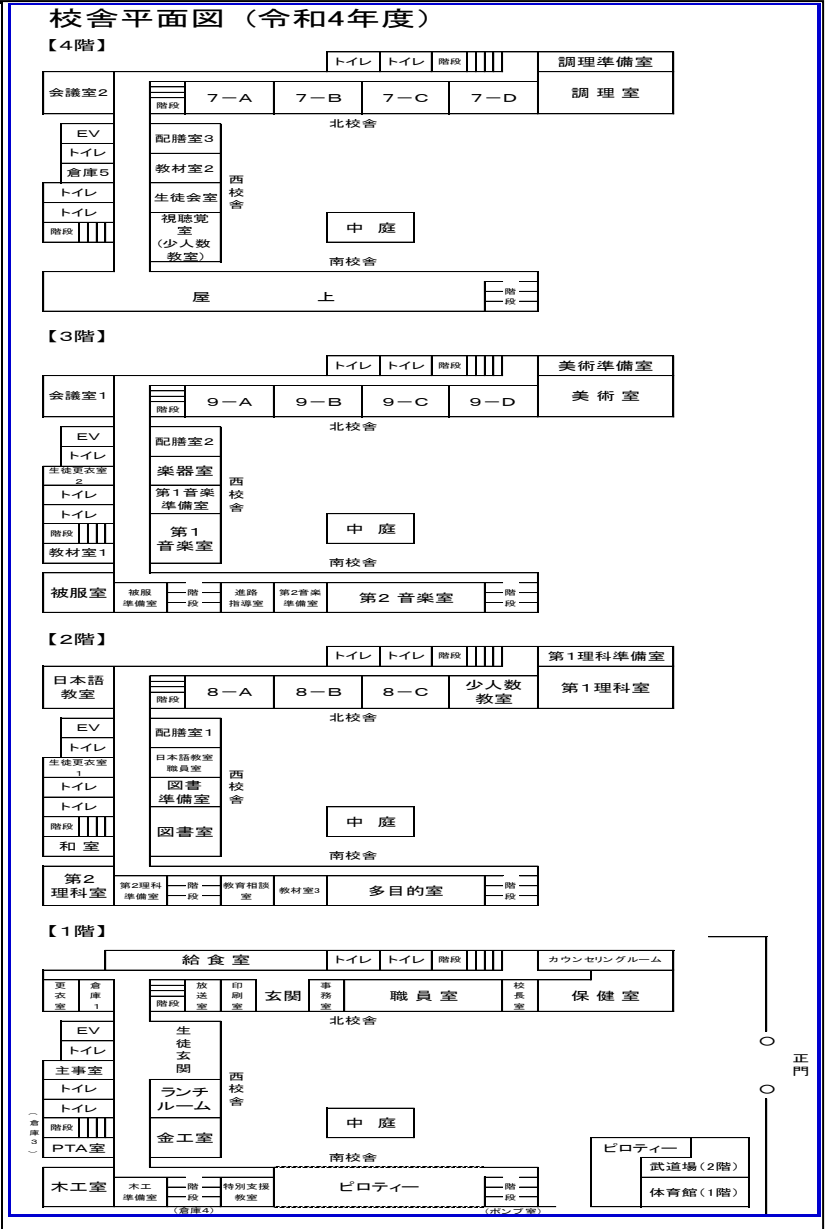
歴代校長

昭和	22.4.1	岡崎 利輔	初代校長
	30.10.1	佐々木謙二	二代校長
	34.4.1	浅子 元信	三代校長
	38.4.1	高林 義彦	四代校長
	41.4.1	飯田 正	五代校長
	44.4.1	荒井増治郎	六代校長
	48.4.1	浅川 行雄	七代校長
	52.4.1	瀧島喜代治	八代校長
	55.4.1	清水 伴徳	九代校長
	59.4.1	高木 重信	十代校長
	61.4.1	西川 照男	十一代校長
平成	2.4.1	板橋 弘徳	十二代校長
	6.4.1	民部 美治	十三代校長
	11.4.1	三橋 文雪	十四代校長
	17.4.1	小下 公	十五代校長
	20.4.1	小池 郁男	十六代校長
	25.4.1	坂田 博美	十七代校長
	30.4.1	大沼 文雄	十八代校長
令和	4.4.1	北見 朱美	十九代校長

主な学校行事

- < 4月 >
全国学力学習状況調査 保護者会 離任式
- < 5月 >
東京都学力向上を図るための調査
修学旅行(9年) 生徒総会
- < 6月 >
運動会 評価評定保護者説明会
学力向上推進週間 定期考査Ⅰ
- < 7・8月 >
プール開き 道徳授業地区公開講座 終業式
教育相談Ⅰ 補習教室 初心者水泳教室
- < 9月 >
始業式 学区選択保護者説明会
生徒会役員選挙 富士見高原移動教室(8年)
学力向上推進週間
- < 10月 >
定期考査Ⅱ セーフティ教室
合唱コンクール 進路面談(9年)
- < 11月 >
校外学習(7年) 学力向上推進週間
定期考査Ⅲ 薬物乱用防止教室
- < 12月 >
教育相談Ⅱ 終業式
- < 1月 >
始業式 校内書初展 スキー移動教室(7年)
校外学習(8年)
- < 2月 >
新入生保護者説明会
学力向上推進週間 定期考査Ⅳ
- < 3月 >
卒業式
保護者会(7・8年) 修了式

校舎平面図



校地

- 1 校地 13,769m²
建物敷地 5,946m² 運動場 7,823m²
- 2 校舎 5,618m²
北校舎鉄筋四階建延 3,056m²
西校舎鉄筋四階建延 1,902m²
南校舎鉄筋三階建延 1,092m²
- 3 体育館 1316.50m²
体育館 鉄筋コンクリート 954.57m²
柔剣道場鉄筋コンクリート 361.93m²
- 4 校庭スタンド
鉄筋コンクリート 180m²
- 5 体育倉庫・防災備蓄倉庫
鉄筋コンクリート 192m²
- 6 プール 容積 337.5m³

学年別ミニ運動会



卒業式



教職員数

	校長	副校長	主幹教諭	主任教諭	教諭	非常勤教員	事務主任	栄養士	時間講師	A L T	用務主事	校医	薬剤師	スクールカウンセラー	学力向上専門員	巡回指導教員	特別支援専門員	学校生活支援員	スクールサポートスタッフ	計
男	0	1	3	4	5	2	0	0	1	1	1	3	0	1	0	2	0	1	1	26
女	1	0	0	5	5	0	2	1	2	0	0	1	1	1	0	1	1	0	0	22
計	1	1	3	10	10	2	2	1	3	1	1	4	1	2	1	3	1	1	1	48

生徒数と学級数（令和4年5月1日現在）

学年	学級数	男子	女子	計
7	4	65	56	121
8	3	54	61	115
9	4	70	61	131
計	11	189	178	367