

平成30年度



学校要覧

板橋区立高島第二中学校



〒175-0082

東京都板橋区高島平2丁目24番1号

電話 (3936) 1591

FAX (3935) 6441

STEP UP教室「けやき」(3936) 1592

ホームページ <http://www.ita.ed.jp/edu/taka2jh/>

教育目標

- 健康で たくましく生きる
- みずから学び 創造する
- 心豊かに 互いを尊重する

校訓

「自立」

「継続」

「世界の人々の幸せを願い、主体性をもって生きる人」の育成をめざす。

教育活動の重点

基礎学力の定着

- ・家庭学習の充実を図る
- ・読書活動により、考える力を高める
- ・各種コンテスト、補習教室等の実施

自ら学ぶ力を高める協働学習

- ・各教科での協働学習の導入
- ・道徳での協働学習の導入
- ・学級活動での協働学習の導入

校歌

一 徳丸が原 秋帆の
その大筒の とどろきに
時代を うち開く
歴史につづく 名を負いし
高島二中 われら

二 敬愛ただに 結ばれて
つどえる生後 数百年は
心を見がき 身を鍛え
叡智の光 かかげつつ
高島二中 われら

三 ひたすら励む この三年
創造の思い 胸に秘め
開発の意気 高らかに
日本の未来を 担う者
高島二中 われら

〔目指す生徒像・学校像・教職員像〕

生徒像
学校像
教職員像

「心のこもった挨拶をし、何事にも真剣に取り組む姿が光る生徒」
「生徒が安心して通える、居心地の良い学校」
「教育公務員としての自覚をもち、絶えず研修・研鑽に努める教職員」

学習指導

- ・家庭学習の定着
- ・補習等の有効活用
- ・授業の規律とマナー
- ・協働学習の手法の活用
- ・フィードバックテキストの活用
- ・各種検定試験の実施

生活指導

- ・社会常識の習得
- ・教職員の情報交換と共通理解
- ・教育的環境の向上
- ・教員とSCとの連携
- ・いじめ、不登校の迅速で組織的な対応

道徳

- ・要としての道徳授業の時間の確保
- ・本を通じて自らの生き方について考える
- ・協働学習を通じて、自他の意見を尊重する態度の育成

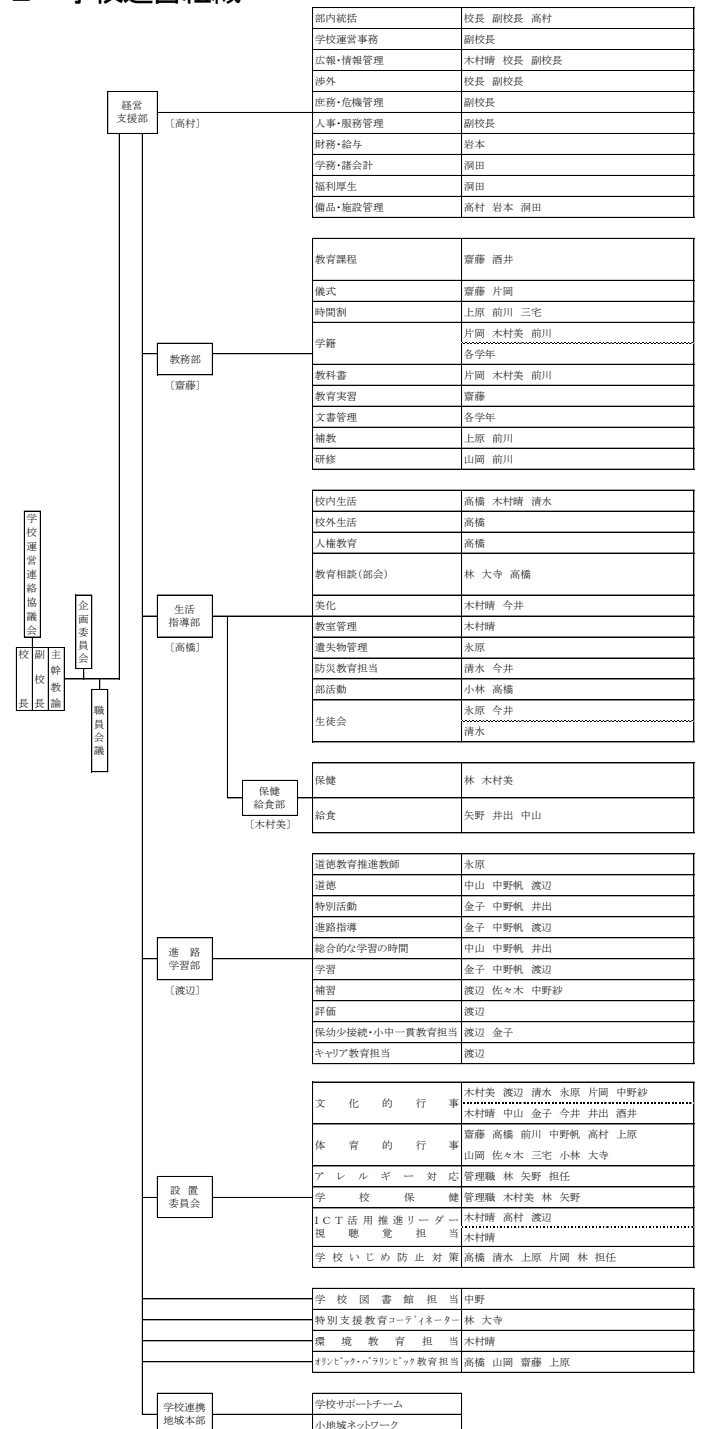
特別活動

- ・読書活動を通じて、本に学び自らの考えを高める
- ・考えることを中心とした学級活動の推進
- ・学校図書館の活用
- ・図書委員会の活性化

1 本校沿革の概要

S46. 4. 2	校舎工事着工
S47. 1. 26	校舎工事竣工
S47. 4. 1	開校 初代、宇都宮康則校長着任
S47. 4. 6	始業式 2・3年合計85名
S47. 5. 1	開校記念日制定、開校記念式典挙行
S47. 5. 17	教育目標、校章、標準服決定
S52. 2. 28	開校五周年記念式典挙行
S52. 4. 1	二代、浅川行雄校長着任
S55. 4. 1	三代、丹野勉校長着任
S57.11. 6	開校十周年記念式典挙行
S58. 4. 1	四代、藤田英教校長着任
S60. 3. 9	新校舎竣工
S61.10. 29	「社会を明るくする運動」で都知事より感謝状
S62. 4. 1	五代、藤ヶ谷敏明校長着任
H2. 4. 1	六代、柴田昌志校長着任
H4. 12. 5	開校二十周年記念式典挙行
H5. 4. 1	七代、山口智校長着任
H10. 4. 1	八代、逢見百樹校長着任
H14.11. 2	開校三十周年記念式典挙行
H16. 4. 1	九代、北川裕司校長着任
H18. 3. 3	教育目標、校訓改訂
H18.12. 1	区教育委員会研究奨励校研究発表
H19. 4. 1	十代、松本秋広校長着任
H19. 4.13	板橋区幼・小・中連携教育モデル校
H21. 4. 1	けやき学級(特別支援・情緒・通級)開級
H22. 4. 1	いたばしの教育ビジョン学力向上推進研究校
H23.3. 29	屋内運動場(体育館・武道場・プール)竣工
H23.12. 9	区教育委員会研究奨励校研究発表
H24. 4. 1	十一代、荒井秀樹校長着任
H24.11. 3	開校四十周年記念式典挙行
H26.2. 7	トイレ改修工事竣工
H26.2.13	北側非常階段改修工事竣工
H28. 4. 1	十二代、香積信明校長着任
H30. 4. 1	学校と家庭の連携推進校
H30. 4. 1	オリンピック・パラリンピック教育推進重点校

2 学校運営組織



3 教職員数

職性	校長	副校長	主幹教諭	主任教諭	教諭	主任養護教諭	事務	事務補助	用務主事	栄養士	産育代替栄養士	学習講師	講師	SC	ALT	図書司書	校医等	合計
男	1	1	3	4	4		1		1			1		1			4	21
女				3	9	1	1	1		1	1	1	3		1	1	1	24
計	1	1	3	7	13	1	2	1	1	1	1	2	3	1	1	1	5	45

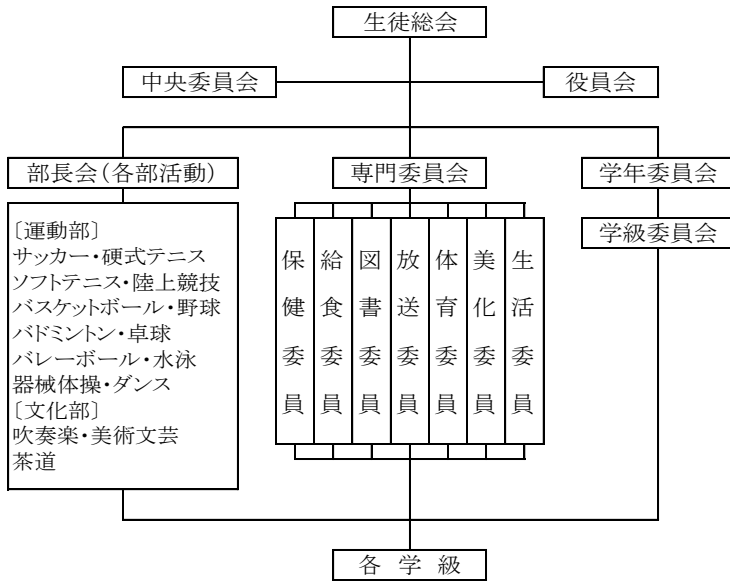
4 教職員一覧

番	職名	氏名	性	教科等	分掌	担当
1	校長	香積信明	男	数学		経営
2	副校長	宮田誠	男	保健体育		経営
3	主幹教諭	高橋雄一	男	保健体育	生活指導	3年1組
4	主幹教諭	高村真彦	男	数学	経営支援	2年副
5	主幹教諭	齋藤敦司	男	保健体育	教務	1年3組
6	主任教諭	渡辺和哉	男	数学	進路学習	3年2組
7	主任教諭	山岡裕基子	女	社会	教務	3年副
8	主任教諭	木村晴通	男	技術	生活指導	2年2組
9	主任教諭	木村美貴子	女	音楽	教務	2年3組
10	主任教諭	上原史嗣	男	理科	教務	2年副
11	主任教諭	永原佳代子	女	英語	生活指導	1年1組
12	主任教諭	清水真人	男	社会	生活指導	1年副
13	教諭	片岡美佳	女	国語	教務	3年3組
14	教諭	今井千尋	女	英語	生活指導	3年副
15	教諭	井出一恵	女	理科	進路学習	3年副
16	教諭	中野帆奈美	女	国語	進路学習	2年1組
17	教諭	前川智美	女	国語	教務	1年2組
18	教諭	金子孝行	男	数学	進路学習	1年副
19	教諭	中山朋子	女	美術	進路学習	1年副
20	教諭	酒井博子	女	特別支援	教務	STEP UP 教室けやき
21	教諭	三宅輝	男	特別支援	教務	STEP UP 教室けやき
22	教諭	佐々木慎也	男	特別支援	進路学習	STEP UP 教室けやき
23	教諭	中野紗知	女	特別支援	進路学習	STEP UP 教室けやき
24	教諭	小林明弘	男	特別支援	生活指導	STEP UP 教室けやき
25	教諭	大寺亜梨沙	女	特別支援	生活指導	STEP UP 教室けやき
26	主任養護教諭	林明子	女	養護	生活指導	保健
27	産育代替栄養士	矢野友梨	女			給食
28	主事	洞田玲子	女			事務
29	主任	岩本勉	男			事務
30	臨時事務職員	吉田千夏子	女			事務
31	栄養士	芳賀絢子	女			
32	主事	田中滋	男			用務
33	学習指導講師	田島美佳	女			学習支援
34	学習指導講師	芦葉勇哉	男			学習支援
35	講師	新井恵美子	女			保健体育
36	講師	林純子	女			家庭
37	講師	安松桂子	女			英語
38	S C	甲斐真路	男			教育相談
39	A L T	Georgia Bedi	女			英会話指導
40	図書館司書	和田麻衣	女			図書指導
41	校医	宮田浩子	女			内科
42	校医	横見美昭	男			耳鼻科
43	校医	林殿宣	男			眼科
44	校医	富田春夫	男			歯科
45	薬剤師	四釜久隆	男			薬科

5 主な学校行事

月	行事予定 (避難訓練・安全指導は毎月実施)
4	始業式、入学式、保護者会(全)、定期健康診断、土曜授業プラン、全国学力・学習調査(3年) 板橋区ふりかえり調査(1・2年)、離任式
5	開校記念日、部活動保護者会、生徒総会、土曜授業プラン
6	運動会、土曜授業プラン、引き渡し訓練、期末考査、セーフティ教室(全)
7	移動教室(1年)、校外学習(2年)、東京都学力向上を図るための調査(2年)、終業式、夏季補習教室(全)、三者面談(全)
8	広島平和の旅、長崎平和の旅、夏季補習教室(全)
9	始業式、土曜授業プラン、学校説明会、生徒会選挙、修学旅行(3年)、職場体験(2年)
10	中間考査、板橋区ふりかえり調査検証(1・2年)、土曜授業プラン、合唱コンクール
11	三者面談(3年)、期末考査、土曜授業プラン、道徳地区公開講座
12	三者面談(全)、土曜授業プラン、薬物乱用防止教室(全)、普通救命講習会(3年)、終業式
1	始業式、校内書き初め展、土曜授業プラン、作品展
2	スキー教室(2年)、入学説明会、学年末考査
3	校外学習(1年)、校外学習(3年)、オーケストラ鑑賞教室(2年)、卒業証書授与式、保護者会(1・2年)、修了式

6 生徒会活動組織



7 学校生活時程表

	A時程	B時程
生徒登校	～ 8:15	～ 8:15
朝読書	8:20 ～ 8:30	
朝学活	8:30 ～ 8:35	8:20～ 8:25
1校時	8:40 ～ 9:30	8:30～ 9:20
2校時	9:40 ～ 10:30	9:30～ 10:20
3校時	10:40 ～ 11:30	10:30～ 11:20
4校時	11:40 ～ 12:30	11:30～ 12:20
給食準備	12:30 ～ 12:45	12:20～ 12:35
給食	12:45 ～ 13:00	12:35～ 12:50
昼休み	13:00 ～ 13:20	12:50～ 13:05
予鈴	13:20	13:05
5校時	13:25 ～ 14:15	13:10～ 14:00
6校時	14:25 ～ 15:15	14:10～ 15:00
終学活・清掃	15:15 ～ 15:35	15:00～ 15:15
生徒下校	～ 15:35	～ 15:15

8 生徒数と学級数

()内は学級数

	1年(3)	2年(3)	3年(3)	計(9)
男子	46	56	60	162
女子	64	57	49	170
計	110	113	109	332

平成30年5月1日現在

9 P T A 役員

役職	氏名	
顧問	香積 信明(校長)	
会長	五輪 秀行	
副会長	山川 亮子	三本木 友絵
	宮田 誠(副校長)	
書記	山崎 仁美	丸山 順子
会計	波多江 満代	川城 圭子
監査	狭石 直美	二本柳 美智子

10 校舎平面図

- ・校地面積 15,300 平方メートル 校舎平面積 1,543.47 平方メートル 体育館 679.33 平方メートル プール 10 米×25 米
- ・職員更衣室兼印刷室 51.30 平方メートル 増築校舎延面積 1,331.25 平方メートル

